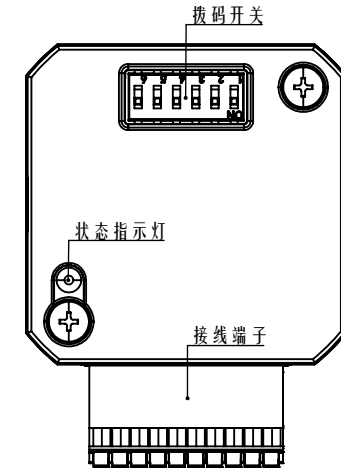
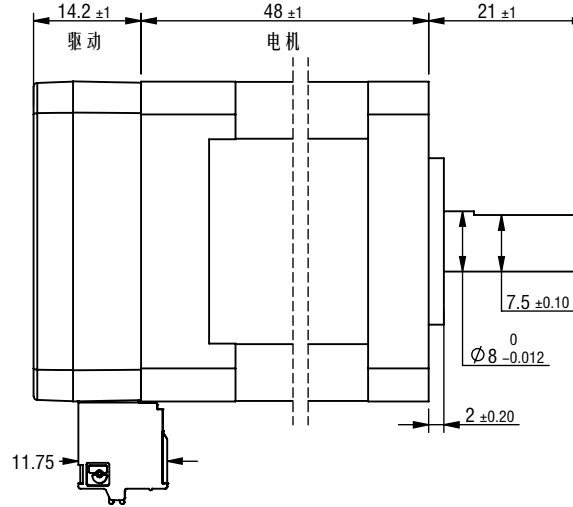
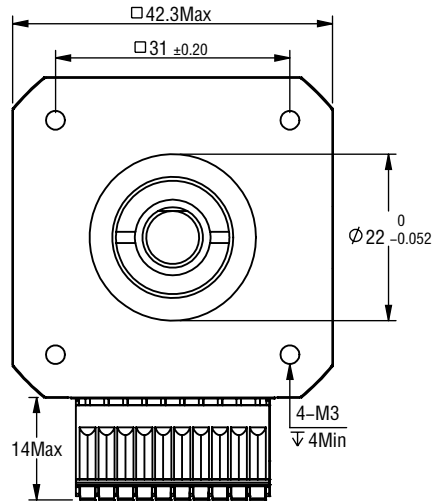


※ 尺寸/Dimensions 单位/Unit: (mm)



※ 规格/ Specification		※ 端口功能/Port Function	
输入电压范围	8-48vdc	序号	名称
输出力矩范围	最大0.5N.m	1	V+ 电源正 (8-48vdc)
功率放大类型	双H-桥, 4象限	2	V- 电源地 (GND)
保护	过压、欠压、过流、绕组开路、位置偏差	3	PU+ 光电隔离, 差分, 兼容5-24VDC, 默认脉冲输入口, 滤波频率300KHz, 可通过上位机定义端口功能, 滤波频率。
电流设置	软件可调, 0.5-6.5可调, 出厂适配电机	4	PU- 光电隔离, 差分, 兼容5-24VDC, 默认方向输入口, 滤波频率300KHz, 可通过上位机定义端口功能, 滤波频率。
细分设置	拨码16档可调; 软件200-1000000整数可调	5	DR+ 光电隔离, 差分, 兼容5-24VDC, 默认使能输入口, 滤波频率10KHz, 可通过上位机定义端口功能, 滤波频率。
速度范围	最高可达3000rpm	6	DR- 报警状态输出端口, 可检测电机报警状态, 默认常闭, 正常时输出。可通过软件取反或设置成其他功能。
距离范围	超过 10,000,000 圈 (200 steps/rev)	7	EN+ 报警状态输出端口, 可检测电机报警状态, 默认常闭, 正常时输出。可通过软件取反或设置成其他功能。
滤波频率	出厂默认300KHZ, 可通过软件设置	8	EN- 报警状态输出端口, 可检测电机报警状态, 默认常闭, 正常时输出。可通过软件取反或设置成其他功能。
控制方式	脉冲+方向; 双脉冲	9	AL+ 报警状态输出端口, 可检测电机报警状态, 默认常闭, 正常时输出。可通过软件取反或设置成其他功能。
编码器反馈	1000线(4000 Counts)编码器反馈	10	AL- 报警状态输出端口, 可检测电机报警状态, 默认常闭, 正常时输出。可通过软件取反或设置成其他功能。
非易失性存储	配置参数存储在MCU内部的FLASH中		
重量	≈0.36 Kg		
转子惯量	≈ 77 g.cm ²		
使用温度范围	0°C~+40°C		
使用湿度范围	20%RH-90%RH		
通讯方式	TTL		
波特率	115200		
数据位	8		
停止位	1		
校验位	无		

※ 端子定义/Terminal definitions

※ 铭牌内容
Label discription

第一角画法
Frist Angel View

型号/Model
IG42E05

品号/Product No.

公差
Tolerance

±0.3

比例
Scale

1:1

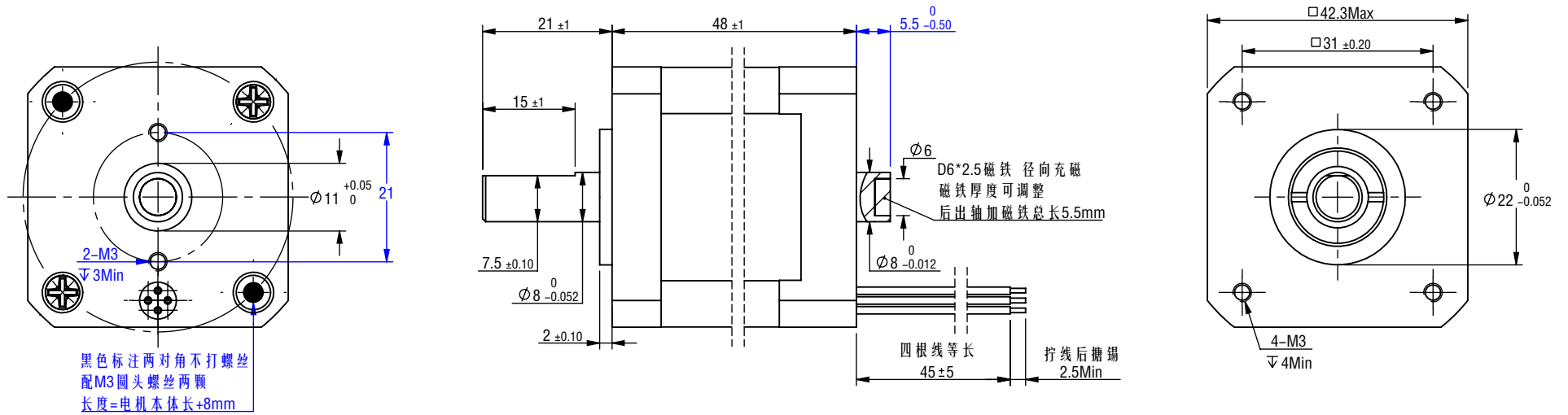
页码
Sheet

1/1

名称/Name
集成式步进伺服
Integrated step servo

深圳市立三机电有限公司
Shenzhen Lisan Machinery & Electric Co., Ltd

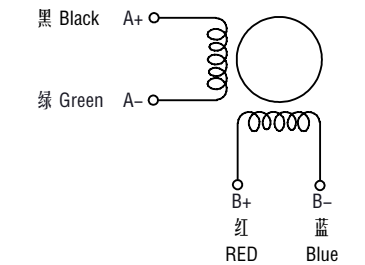
※ 尺寸/Dimensions 单位/Unit: (mm)



※ 电机规格/Motor Specification

相数/No. of phase	2 相/phase
步距角/Basic step angle	1.8°
步距角误差(空载)Positional accuracy(no-load)	±0.09° 以下/Max
额定电流/Rated current	2.0 A
保持扭矩/Holding torque	0.5 N.m
相电阻/Phase resistance	1.35 ± 10% ohm(20°C)
相电感/Phase inductance	2.3 ± 20% mH(1KHz)
转子惯量/Rotor inertia	≈ 77 g.cm ²
重量/Weight	≈ 0.36 Kg
绝缘耐压/Dielectric strength	500V A.C
绝缘电阻/Insulation resistance	100MΩ 以上/MIN
绝缘等级/Insulation class	B
使用温度范围/Operation ambient temperature	0°C~+50°C
使用湿度范围/Operation ambient humidity	20%RH~90%RH
保存温度范围/Storage ambient temperature	-20°C~+70°C
保存湿度范围/Storage ambient humidity	15%RH~95%RH

※ 接线图/Wiring diagram

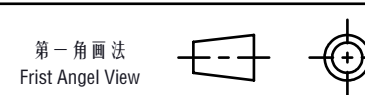


※ 励磁顺序 (2相励磁)
Phase sequence(2 phase exciting)

Step	A	A-	B	B-
1	+	+	-	-
2	-	+	+	-
3	-	-	+	+
4	+	-	-	+

CW (Clockwise) and CCW (Counter-clockwise) directions are indicated.

※ 铭牌内容
Label description



名称/Name
两相步进电机
2 phase stepping motor

型号/Model
IC42A05-D2B20D05

B	2022/11/29	后出轴改为负公差; 后盖盖加两个M3螺丝孔, 配的两颗螺丝减短1MM	公差 Tolerance	比例 Scale	页码 Sheet	客户型号 Customer model
A	2022/07/06	初版	±0.3	1:1	1/1	客户品号 Customer Product No.
制图 Drawn	Name	Date	设计 Design	Name	Date	
审核 Checked			批准 Approved			

LEESN 深圳市立三机电有限公司
Shenzhen Lisan Machinery & Electric Co., Ltd